

NUMÉRO DE MODÈLE :

- TU064740 Ensemble de garniture à pression équilibrée à deux poignées**

Avec commande d'inverseur intégré. SANS le robinet et la cartouche.

- ROBINETS BRUTS À PRESSION ÉQUILIBRÉE INTÉGRÉS À DEUX POIGNÉES FLASH :**

POUR FONCTION DISCRÈTE

2 voies (fonction discrète) : corps de robinet brut Flash RU521

- Comprend une cartouche à 2 voies à fonction discrète. Garniture NON INCLUSE. Entrées/sorties NPT de 1/2 po.

3 voies (fonction discrète) : corps de robinet brut Flash RU531

- Comprend une cartouche à 3 voies à fonction discrète. Garniture NON INCLUSE. Entrées/sorties NPT de 1/2 po.

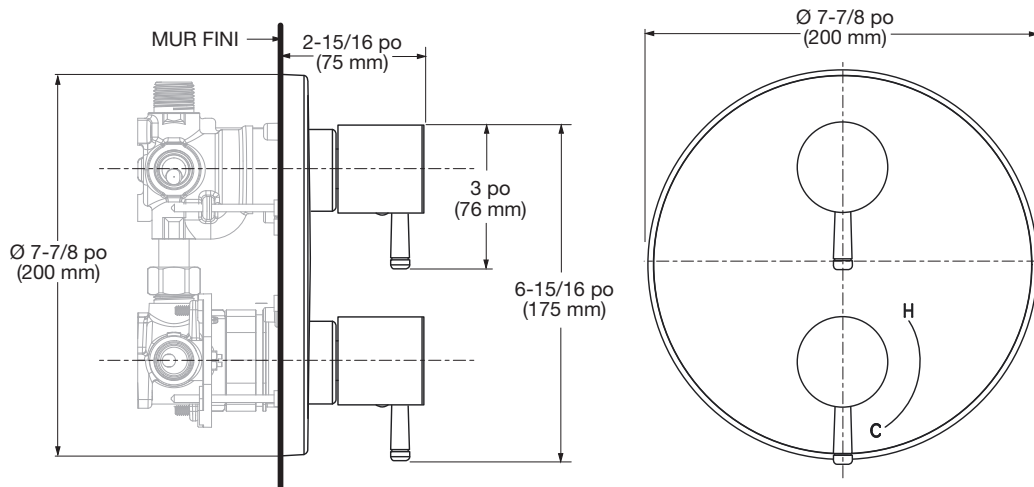
POUR FONCTION PARTAGÉE

2 voies (fonction partagée) : corps de robinet brut Flash RU521

- Nécessite également une cartouche à 2 voies à fonction partagée RP n° M970720-0070A (vendue séparément)
- Garniture NON INCLUSE. Entrées/sorties NPT de 1/2 po.

3 voies (partagées) : corps de robinet brut Flash RU531

- Nécessite également une cartouche à 3 voies partagées RP# M970730-0070A (vendue séparément)
- Garniture NON INCLUSE. Entrées/sorties NPT de 1/2 po.



DESCRIPTION GÉNÉRALE

Cast DZR brass valve body. The single unit contains two handles, the bottom lever handle turns the water on and is adjustable to the desired temperature. The top handle functions as the diverter, allowing water to flow from specific outlets. The volume is controlled by twin ceramic disc valve cartridges. The Flash valve includes a Hot Limit Safety Stop. Available with 1/2" NPT inlets and outlets. The valve has a high flow rate, ideal for multiple outlet installations.



ACCÈS FACILE



CONFORME AUX
NORMES DE L'ADA

CARACTÉRISTIQUES DU PRODUIT

Laiton coulé DZR : matériaux de robinet de haute qualité pour une durabilité maximale.

Installation dos-à-dos : possibilité d'inverser le chaud et le froid.

Clapets antiretour à ressort : lorsque l'eau chaude et l'eau froide sont envoyées dans le raccord, elles passent dans les clapets antiretour à ressort pour empêcher qu'elles ne se croisent.

Robinet d'arrêt intégrés : facilitent le nettoyage et l'entretien.

Dispositif de sécurité anti-brûlure réglable : limite la quantité d'eau chaude pouvant être mélangée à l'eau froide. Limite le risque de brûlures accidentelles.

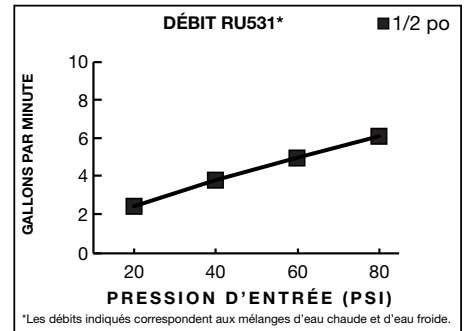
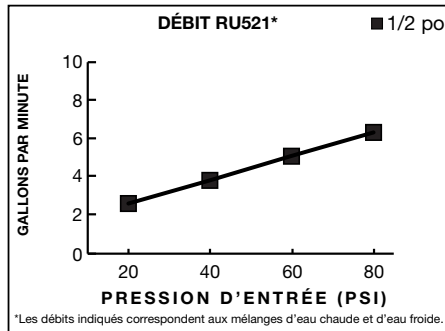
CARACTÉRISTIQUES SUGGÉRÉES


Le robinet brut à pression équilibrée à deux poignées comporte un corps de robinet en laiton coulé DZR. Il doit aussi avoir un robinet à disque en céramique et des entrées et sorties NPT de 1/2 po. Le raccord est constitué du modèle American Standard numéro TU064740.XXX (ensemble de garnitures) et du robinet brut American Standard RU521 (2 voies) ou RU531 (3 voies).

CODES ET NORMES


Ces produits respectent ou surpassent les codes et normes suivants :


ASSE 1016
ASME A112.18.1
CSA B125.1



ENSEMBLES DE GARNITURE**	Numéro de produit	**LA GARNITURE ET LA TUYAUTERIE DOIVENT ÊTRE COMMANDÉES SÉPARÉMENT.	Choix de finis	
	Description		Chrome poli	Nickel brossé
	TU064740	Garniture de robinet à pression équilibrée avec inverseur intégré à deux poignées Flash ^{MC} . 	002	295

CORPS DE ROBINET BRUT	Numéro de produit	Description
	RU521	Corps de robinet brut à 2 voies. Entrées/sorties NPT de 1/2 po. Avec commande d'inverseur séparé seulement. Garniture NON INCLUSE. REMARQUE : Robinet livré avec cartouche à 2 voies à fonction discrète. La fonctionnalité de débit à 2 voies à fonction partagée nécessite l'achat de la cartouche à 2 voies à fonction partagée n° M970720-0070A (vendue séparément).
	RU531	Corps de robinet brut à 3 voies. Entrées/sorties NPT de 1/2 po. Avec commande d'inverseur séparé seulement. Garniture NON INCLUSE. REMARQUE : La fonctionnalité de débit à 3 voies à fonction partagée nécessite l'achat du robinet brut RU531 et de la cartouche à 3 voies à fonction partagée n° M970730-0070A (vendus séparément).

 Respecte le code de libre accès CSA B651. Vérifiez les codes régionaux.

 Respecte les recommandations états-uniennes sur les handicaps (American Disabilities Act Guidelines) et les exigences de la norme ANSI A117.1 pour les personnes aux prises avec des difficultés physiques.